

KINDER & HERZ- ZENTRUM INNSBRUCK

PROJEKT:

Kinder- und Herzzentrum, Universitätsklinikum
Innsbruck

PROJEKTORT:

Innsbruck, Österreich

ARCHITEKTEN:

Nickl & Partner Architekten AG, München

ANFORDERUNGSPROFIL:

ästhetische Fassadenverkleidung, Sichtschutz,
Sonnenschutz, Blendschutz, Kühllastreduzierung

DIE COLT-LÖSUNG:

Spezialkonstruktion Faltschiebeladensystem

COLT-PRODUKTE:

Colt-Faltschiebeladen



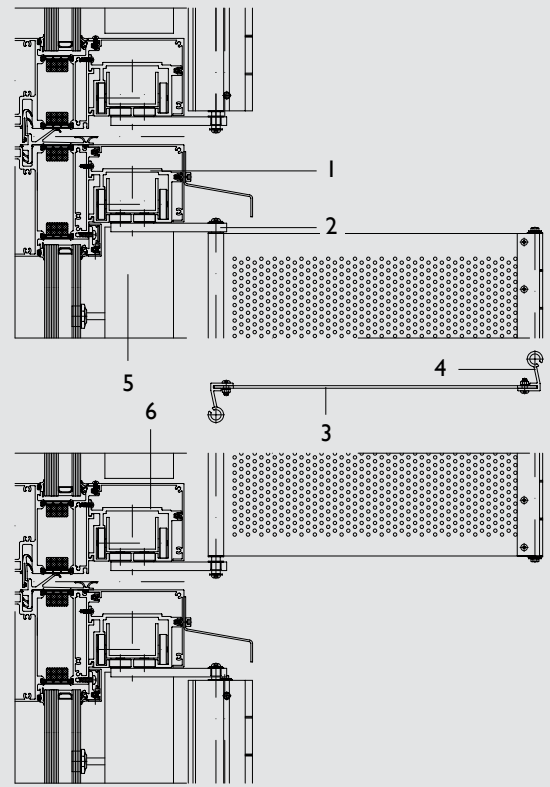
Foto © Stefan Müller-Naumann



Foto © Stefan Müller-Naumann

Den Architekten war eine menschliche Maßstäblichkeit für die Klinikgebäude besonders wichtig: "Die Materialität und die Schichtung der Fassaden spielen hierbei eine große Rolle".

- 1 Obere Führungsschiene
- 2 Laufwagen mit Ausleger
- 3 Lamelle aus Lochblech
- 4 Einfassprofil mit Scharnier
- 5 Antriebsstrang
- 6 Untere Führungsschiene



Detail Vertikalschnitt – Faltschiebeläden im geöffneten Zustand.

Wie eine Ziehharmonika schließen und öffnen sich die Faltschiebeläden vor den Fenstern des Kinder- und Herzzentrums in Innsbruck. Die Anlage bietet optimalen Schutz vor Sonne und zuviel direktem Lichteinfall, zugleich kann man von innen fast ungehindert nach draußen sehen. Beide Effekte sind für die Patienten der Klinik von besonderer Bedeutung. Colt installierte eine funktionale Anlage aus Aluminiumlamellen, die der Klinik im Herzen der Tiroler Metropole ein unverwechselbares Gesicht verleiht.

Die Faltschiebeläden bilden neben den fest stehenden Fenstern und senkrecht angeordneten Lüftungskästen eines der Hauptelemente der Fassadengestaltung. Insgesamt verbaute Colt etwa 200 Faltschiebeläden. Die gesamte Anlage ist auf das typische Klima in der Tiroler Alpenmetropole abgestimmt. So können die extremen Föhnwinde der Anlage nichts anhaben.



Foto © Stefan Müller-Naumann

Die nahezu ungestörte Sicht von innen durch die Läden hindurch nach draußen ist aufgrund des unvergleichlichen Alpenpanoramas besonders attraktiv.