



SEW-Eurodrive GmbH & Co.KG, Bruchsal (Deutschland)

Case-History

„Schon in der frühen Planungsphase ist zukunftsweisende Antriebstechnik integraler Bestandteil des Colt-Sonnenschutzsystems.“

CASE-HISTORY

SEW-EURODRIVE | Zukunftsweisende Antriebstechnik

SEW-Eurodrive zählt zu den international führenden Unternehmen der modularen Steuer- und Antriebselektronik. Die Faszination dynamischer Bewegungsabläufe spürt man schon angesichts der Fassaden- und Sonnenschutzkonstruktion. Für diese Gewerke projektierte und installierte Colt ein externes, vollautomatisch regelbares Sonnenschutzsystem.

Das SEW Schulungs- und Entwicklungszentrum ist ein architektonisch reizvoller elipsenförmiger Baukörper von 200 m Länge und 40 m Breite. Seine außergewöhnliche Formgebung mit der konzeptionellen Vorgabe umlaufender vertikaler Lamellensysteme bedeutet immer eine konstruktive Herausforderung, was Verschattung, Wetterschutz und Lichtlenkung betrifft.

Um in puncto Statik, Vibration und Geräuschentwicklung kein Risiko einzugehen, führen die Colt-Ingenieure im firmeneigenen Forschungs- und Entwicklungszentrum in Kleve diverse Freifeld- und Windkanalmessungen bei zum Teil orkanartigen Luftgeschwindigkeiten. Die Messergebnisse überzeugten die anwesenden Architekten und Fachplaner, und der Bauherr gab grünes Licht.

weiter auf nächster Seite >

PROJEKT: SEW Drive Academy
 PROJEKTORT: Bruchsal, Deutschland
 DIE COLT-LÖSUNG: Sonnenschutz, Fassadentechnik
 COLT-PRODUKTE: Sonnenschutzsystem, Typ Solarfin
 ARCHITEKT: Martin Kohlbauer, Wien (A)
 ANFORDERUNGSPROFIL: Regelbarer Sonnenschutz

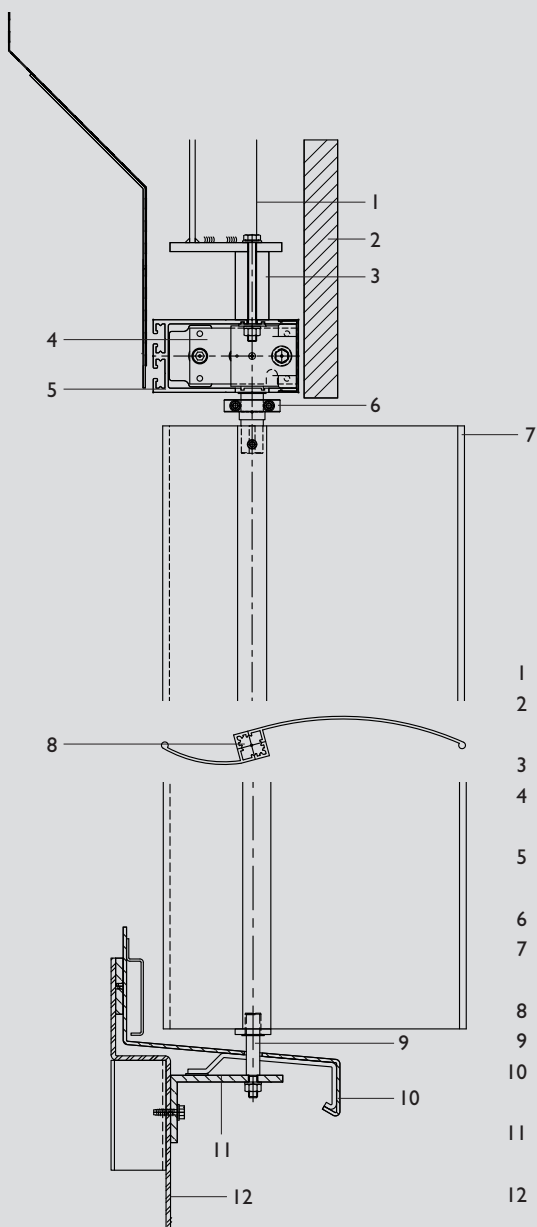


Vertikale, geschosshohe Lamellen prägen das Gesamtbild der Fassade



Die vertikalen Lamellen werden dem Sonnenstand nachgeführt

“People feel better in Colt conditions.”



- 1 Colt-Stahlkonsole
- 2 bauseitige Natursteinfassade
- 3 Colt-Distanzrohr
- 4 Colt-Antriebsmechanik inklusive Elektromotor
- 5 Colt-PIA-Antriebspfosten 130/65
- 6 Colt-PIA-Klemmbride
- 7 Colt-Solarfin-Lamelle CHL270/43
- 8 Lamellenschnitt
- 9 Colt-Edelstahl-Lagerbolzen
- 10 bauseitige Aluminium-Fensterbank
- 11 Colt-Aluminium-Lagerwinkel 100/60/6
- 12 bauseitige Blechzarge - Fensteranlage

Colt projizierte ein vertikales Sonnenschutzsystem vom Typ Solarfin aus gebogenen, perforierten Aluminiumlamellen in einer Größenordnung von über 9000 m². Es präsentiert sich am Gebädetrakt Schulungszentrum und Betriebsrestaurant als eine ununterbrochene, optisch ansprechende Rundfassade.

In den einseitig vorgelagerten rechteckigen Gebäudekomplexen, Verwaltung und Atelier sind gradlinige, geschosshohe Colt-Sonnenschutzlamellen installiert.

Türen und Fenster wurden ebenfalls als homogene Lamellenfelder ausgebildet. Sie passen sich harmonisch dem Gesamtbild an.

Das Colt-Sonnenschutzsystem lässt sich elektromotorisch über den Zentralschrank fernbedienen. Auch eine manuelle Positionierung der Lamellenfelder ist möglich.

Die Lamellennachführung erfolgt witterungs- und sonnenstandsabhängig. Sämtliche Prämissen in Bezug auf Verschattungseffizienz, optimale Tageslichtnutzung und Komfortbedienung wurden voll und ganz erfüllt.

Erfahren Sie mehr über Colt unter: www.coltinfor.de