
PROJEKT:

Universität zu Potsdam,
Neubau Verfügungsgebäude 27

PROJEKTORT:

D-14476 Potsdam-Golm

ARCHITEKTEN:

Böge Lindner Architekten, Hamburg (D)

GENERALUNTERNEHMER:

Ed. Züblin AG Dresden (D)

ANFORDERUNGSPROFIL:

Ästhetische Fassadengestaltung, Lichtlenkung und
Beschattung

DIE COLT-LÖSUNG:

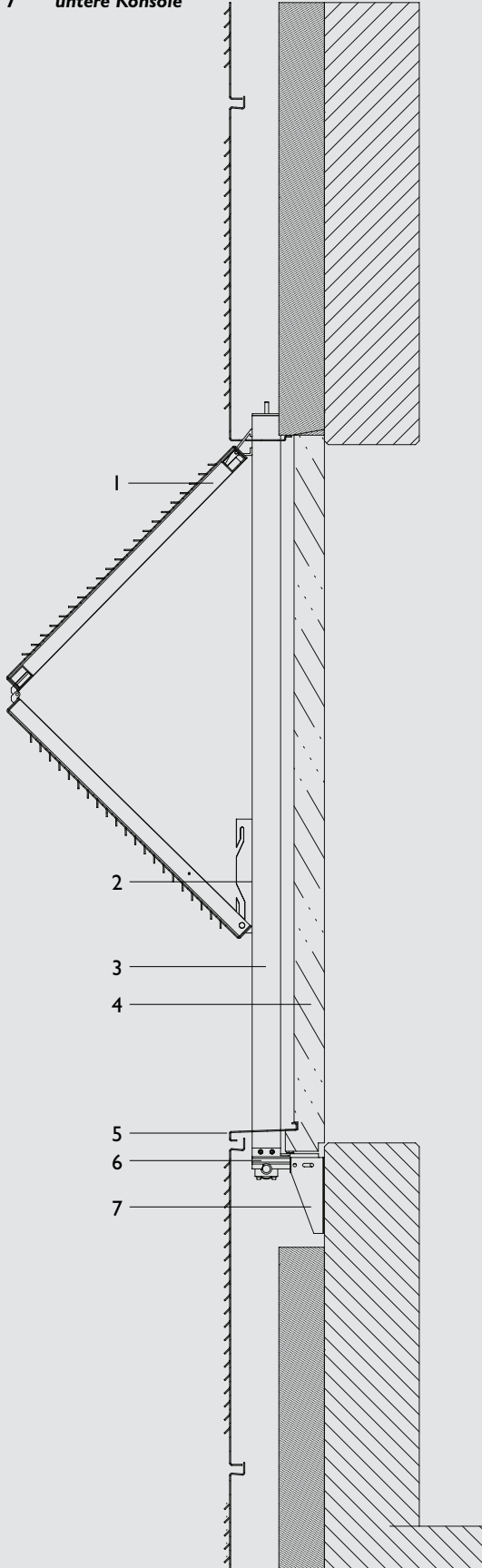
Bewegliches Klapppladensystem

COLT-PRODUKTE:

Colt-Sonderkonstruktion – 535 Hebe-Klapp-
Läden



- 1 Hebe-Klappladen
- 2 Führungsschiene mit Gleitschlitten
- 3 Pfosten
- 4 Pfosten/Riegelfassade
- 5 Tropfblech
- 6 Riemenanlenkung
- 7 untere Konsole



Die goldene Aluminium-Fassade liefert hinsichtlich der Sonnenschutztechnologie und baulichen Klimakonzeption einen zukunftsweisenden Beitrag. 535 Fassadenelemente aus gelochten Aluminiumpaneelen mit einer Gesamtfläche von 1.225 m² sind an allen vier Seiten des Gebäudes befestigt. Vor den Fenstern sind sie als Hebe-Klappläden ausgebildet. Wie eine Ziehharmonika können die einzelnen Elemente zusammengesoben und wieder geöffnet werden. So entsteht je nach Lichteinfall und individuellem Verschattungsbedürfnis ein immer wieder anderes Fassadenbild.

Die Hebe-Klappläden bestehen standardmäßig aus je zwei eloxierten Panelblechen, einer Klapprahmenkonstruktion sowie einem Zahnriemen und einer Linearführung. Der Linearantrieb liegt in einem Gleitlager in einem Gehäuse aus stranggepresstem Aluminium. Mittels Konsolen sind diese Gehäuse am Rohbau angebunden.

Eine Zentralsteuerung mit Tag- und Nachtfunktion sorgt für die Auf- und Abwärtsbewegung der Elemente, die durch 276 Motoren angetrieben werden. Mithilfe von zentralen richtungsabhängigen Helligkeitssensoren wird die Außenhelligkeit erfasst und die Läden bei Bedarf automatisch in ihre Beschattungsposition gefahren. Zusätzlich zur automatischen Steuerung der Sonnenschutz-Elemente gibt es in jedem Büro einen Handtaster für eine individuelle Veränderung der Position.